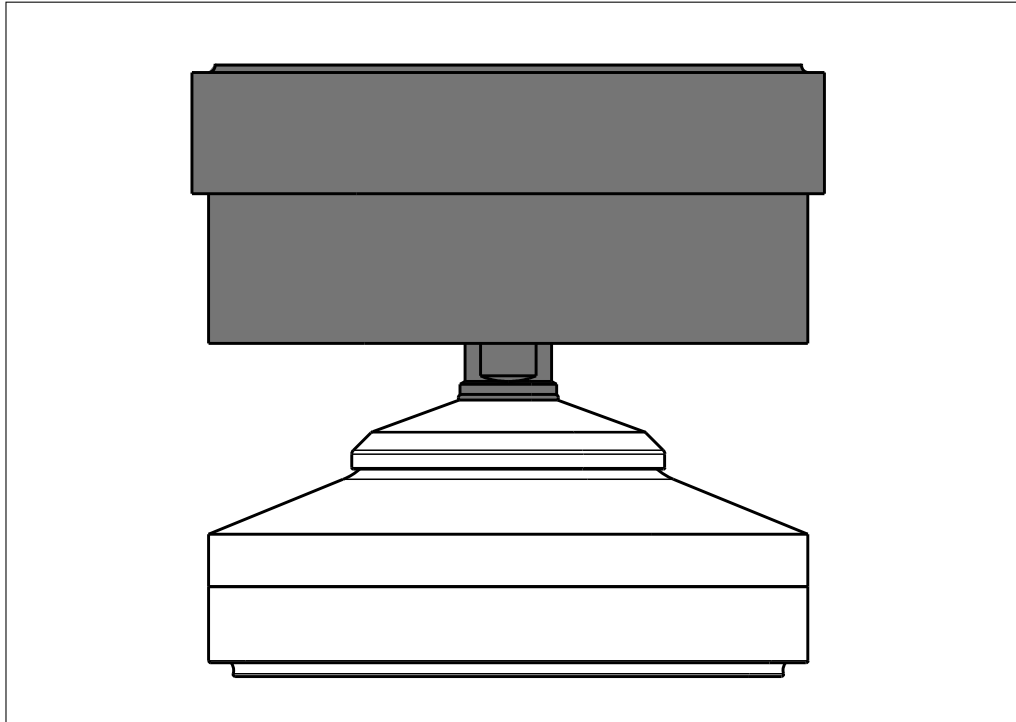


Additional information

Pivot PR 6061/07S



Foreword

Must be followed!

Any information in this document is subject to change without notice and does not represent a commitment on the part of Minebea Intec unless legally prescribed. This product should be operated/installed only by trained and qualified personnel. In correspondence concerning this product, the type, name, and release number/serial number as well as all license numbers relating to the product have to be cited.

Note

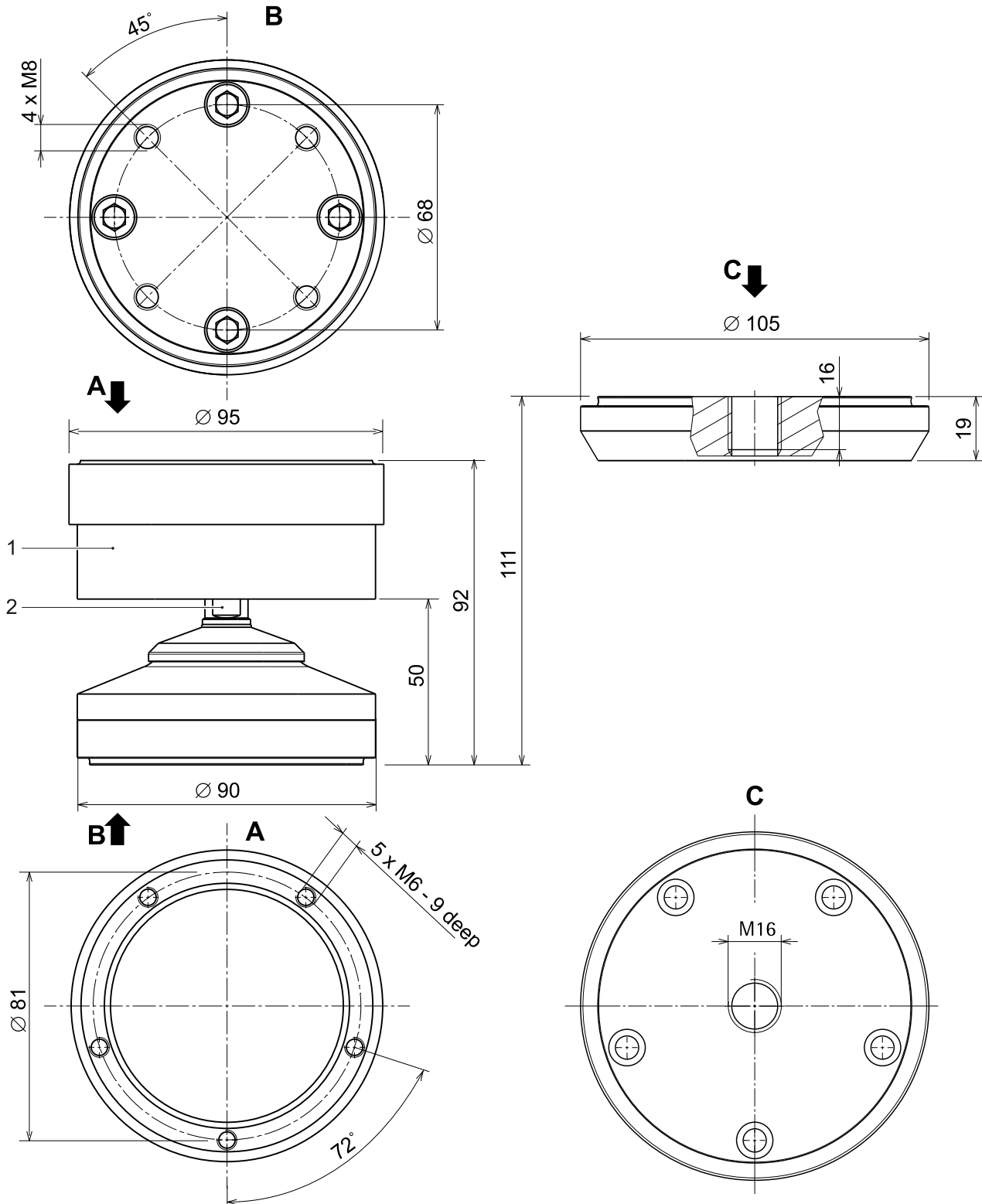
This document is partially protected by copyright. It may not be changed or copied, and it may not be used without purchasing or written permission from the copyright owner (Minebea Intec). The use of this product constitutes acceptance by you of the above-mentioned provisions.

Pivot PR 6061/07S with pendulum base PR 6061/02S

Dimensions

Without adapter plate (PR 6061/00S)

With adapter plate (PR 6061/00S)



All dimensions in mm

Equipment supplied

No.	Description
1	Pivot
2	Pendulum pin with O-ring
The following items are not shown:	
3	Gasket
4	O-ring
5	Additional information 9499 059 60801

Note:

The pivot can also be used with other options/other accessories, see hygienic weighing module Novego® installation manual.

Technical data

PR 6061/07S	
Pivot material	Stainless steel 1.4301 acc. to DIN EN 10088-3 (corresponds to AISI 304, B.S. 304S15) and 1.4418 acc. to DIN EN 10088-3
Pendulum thrust piece material	Stainless steel 1.4301 acc. to DIN EN 10088-3 (corresponds to AISI 304, B.S. 304S15) and 1.4418 acc. to DIN EN 10088-3
Permissible temperature range	-40 °C...+95 °C

Vorwort

Unbedingt beachten!

Alle Angaben in diesem Dokument sind - soweit nicht gesetzlich vorgegeben - unverbindlich für Minebea Intec und stehen unter Änderungsvorbehalt. Die Bedienung/Installation des Produktes darf nur von geschultem, fach- und sachkundigem Personal durchgeführt werden. Bei Schriftwechsel über dieses Produkt bitte Typ, Bezeichnung und Versionsnummer/Seriennummer sowie alle mit dem Produkt in Zusammenhang stehenden Lizenznummern angeben.

Hinweis

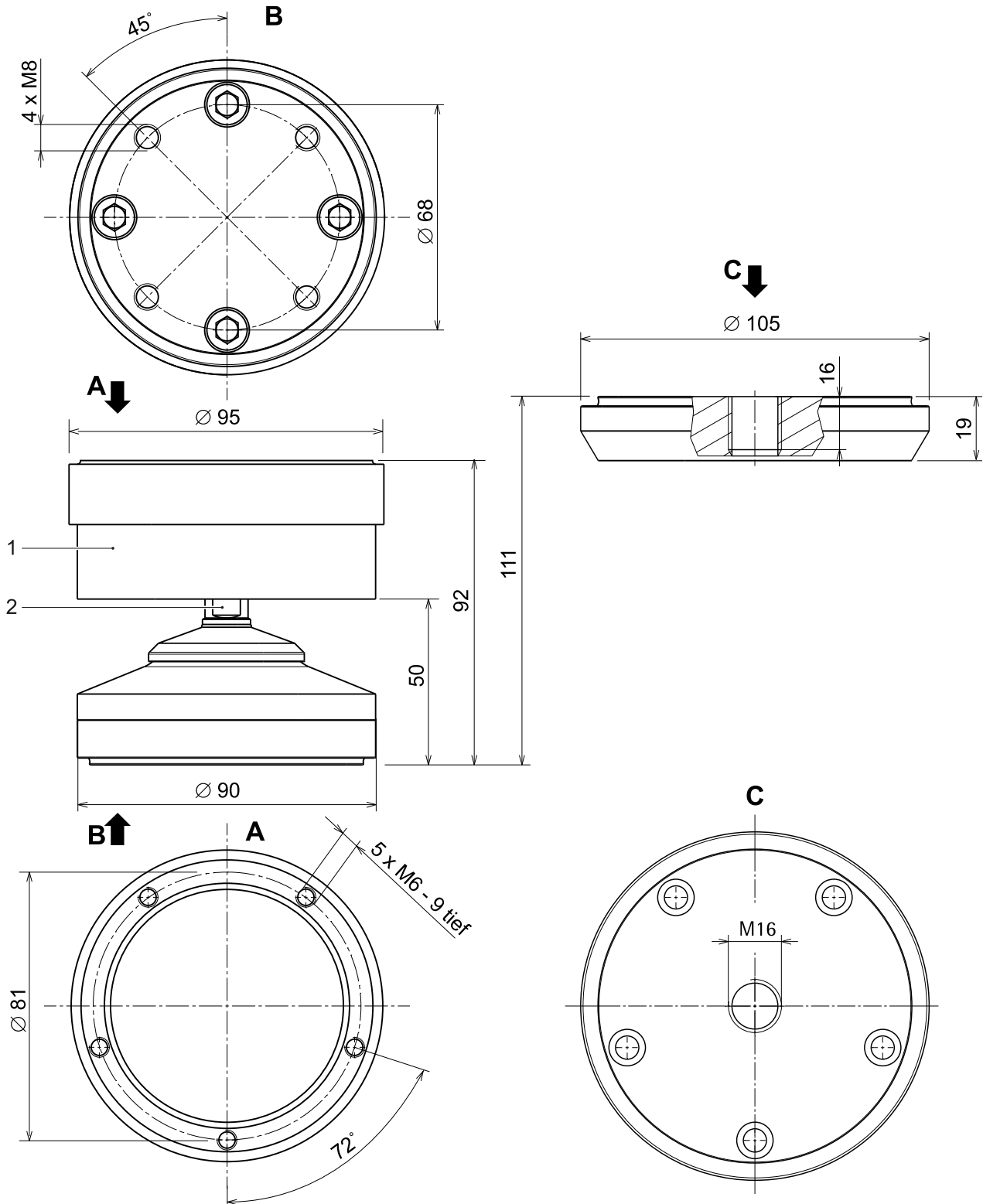
Dieses Dokument ist in Teilen urheberrechtlich geschützt. Es darf nicht verändert oder kopiert und ohne Erwerb oder schriftliche Einwilligung des urheberrechtlichen Eigentümers (Minebea Intec) nicht benutzt werden. Durch die Benutzung des Produktes werden obige Bestimmungen von Ihnen anerkannt.

Festlager PR 6061/07S mit Pendelfuß PR 6061/02S

Abmessungen

ohne Adapterplatte (PR 6061/00S)

mit Adapterplatte (PR 6061/00S)



alle Abmessungen in mm

Lieferumfang

Pos.	Bezeichnung
1	Festlager
2	Pendelstift mit O-Ring
Folgende Positionen sind ohne Abbildung:	
3	Flachdichtung
4	O-Ring
5	Zusatzinformationen 9499 059 60801

Hinweis:

Das Festlager kann auch mit anderen Optionen/anderem Zubehör verwendet werden, siehe Hygienisches Wägemodul Novego® Installationshandbuch.

Technische Daten**PR 6061/07S**

Material Festlager	Rostfreier Edelstahl 1.4301 nach DIN EN 10088-3 (entspricht AISI 304, B.S. 304S15) und 1.4418 nach DIN EN 10088-3
Material Pendeldruckstück	Rostfreier Edelstahl 1.4301 nach DIN EN 10088-3 (entspricht AISI 304, B.S. 304S15) und 1.4418 nach DIN EN 10088-3
zulässiger Temperaturbereich	-40 °C...+95 °C

Préface

À respecter impérativement !

Toutes les informations contenues dans ce document sont sujettes à modification sans préavis et ne constituent en aucun cas un engagement de la part de Minebea Intec, sauf prescription légale contraire. Seuls les membres du personnel qualifiés ayant reçu la formation correspondante sont autorisés à utiliser/installer ce produit. Dans toute correspondance concernant le produit, veuillez indiquer le type, le nom et le numéro de la version/numéro de série du produit ainsi que tous les numéros de licence.

Remarque

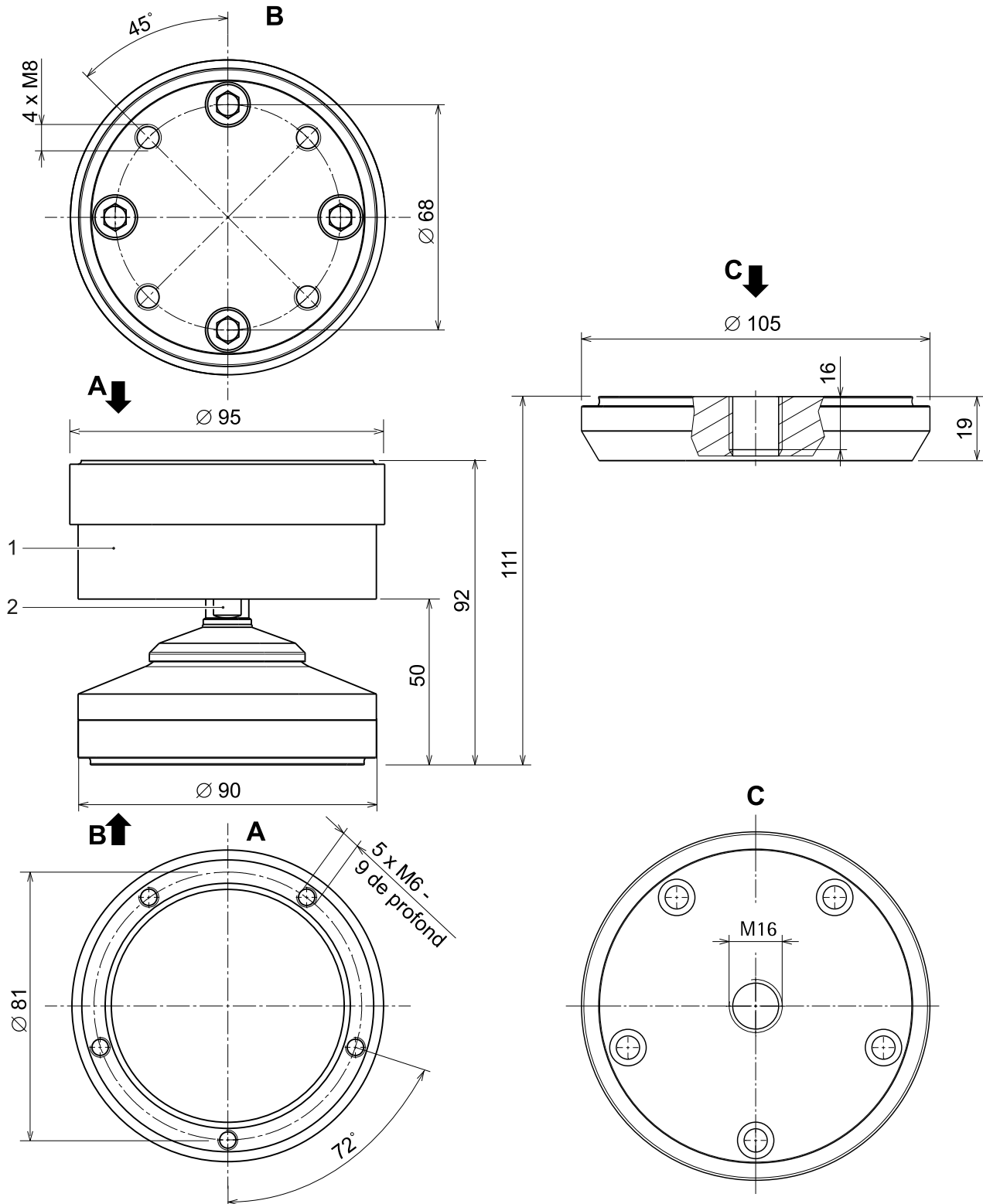
Ce document est partiellement protégé par des droits d'auteur. Il ne doit pas être modifié ni copié et ne doit pas être utilisé sans avoir été acheté ou sans l'autorisation écrite du propriétaire des droits d'auteur (Minebea Intec). L'utilisation de ce produit implique l'acceptation des dispositions susmentionnées.

Pivot PR 6061/07S avec pied mobile PR 6061/02S

Dimensions

sans plaque d'adaptation (PR 6061/00S)

avec plaque d'adaptation (PR 6061/00S)



toutes les dimensions sont en mm

Contenu de la livraison

Pos.	Désignation
1	Pivot
2	Tige pendulaire avec joint torique
Les positions suivantes ne sont pas représentées :	
3	Joint plat
4	Joint torique
5	Informations supplémentaires 9499 059 60801

Remarque:

Le palier fixe peut également être utilisé avec d'autres options/accessoires, voir module de pesage hygiénique Novego® Manuel d'installation.

Caractéristiques techniques

PR 6061/07S

Matériau palier fixe	Acier inoxydable 1.4301 selon DIN EN 10088-3 (correspond à AISI 304, B.S. 304S15) et 1.4418 selon DIN EN 10088-3
Matériau pièce de pression mobile	Acier inoxydable 1.4301 selon DIN EN 10088-3 (correspond à AISI 304, B.S. 304S15) et 1.4418 selon DIN EN 10088-3
Plage de températures admissible	-40 °C...+95 °C

Published by
Minebea Intec GmbH | Meiendorfer Strasse 205 A | 22145 Hamburg, Germany
Phone: +49.40.67960.303 | Email: info@minebea-intec.com
www.minebea-intec.com

